

型式認定申請書

別記様式第1号

申請日 年 月 日

一般社団法人 日本消防放水器具工業会
会長 殿

申請者

社 名
住 所
代 表 者
電 話 番 号

代理人

社 名
住 所
氏 名
電 話 番 号

一般社団法人 日本消防放水器具工業会 認定規程第4条に基づき、下記について型式認定を申請します。

記

種 別	
形 状	
弁 付 きの 区 別	
ホース接続口のサイズ	
配管接続口のサイズ	
型 式 試 験 希 望 日	年 月 日
型 式 試 験 日 (確 定)	年 月 日
備考	

仕様書

別記様式第2号

申請者名		申請年月日		年	月	日
項目		明 細				
申請の区分		1. 送水口 2. 採水口 A. 壁埋込型 B. スタンド型 C. その他 ア. 単口 イ. 双口 ウ. 止水弁付き エ. 弁無し				
商品記号 (英数)		(7文字まで)				
構造	配管接続部	管フランジ	管用ねじ	(呼び径	A)	
	ホース接続部	差込式	ねじ式	(呼称)	
	〃の角度・間隔	角度	度	間隔	mm	
	逆止弁形状	リフト式	スイング式			
	止水弁形状	玉型弁	アングル弁			
材質	本体					
	ホース接続口					
	送水口逆止弁					
	採水口弁体					
	〃弁棒					
	パッキン					
	スプリング					
	パイプ					
最高使用圧力		送水口	MPa	採水口	MPa	
等価管長		送水口	m	採水口	m	
寸法	ホース接続口の高さ	スタンド型のみ			mm	
	本体の肉厚	mm以上				
	通水路口径	mm				
	弁リフト	mm				
設計質量		Kg				
立会試験場	名称					
	住所					
	検査責任者名					

委受託型式確認書

別記様式第3号

一般社団法人 日本消防放水器具工業会
会長 殿

申請者

社 名
住 所
代 表 者
電 話 番 号

代理人

社 名
住 所
代 表 者
電 話 番 号

下記については、受託者が既認定型式と同一構造・同一製造場所で同一の品質管理の元に製造するものであることを、ここに確認します。

既認定型式	型式認定番号:	型式認定年月日: 年 月 日
-------	---------	----------------

委託者の商品記号	受託者の対応する商品記号

添付書類

a) 型式認定申請書

b) 受託型式の設計仕様表

(承認印のあるものの写し 全ての該当する商品記号のもの一式)

d) 組立図(詳細部品図は不要)

(承認印のあるものの写し 全ての該当する商品記号のもの一式)

型式認定書

別記様式第4号

殿

東京都港区新橋2丁目2番10号
一般社団法人 日本消防放水器具工業会
会長

一般社団法人 日本消防放水器具工業会 認定規程に基づき、下記について型式を認定します。

記

種 別	
形 状	
弁 付 きの 区 別	
ホース接続口のサイズ	
配管接続口のサイズ	
申 請 日	年 月 日
型 式 認 定 日	年 月 日
型 式 認 定 番 号	
備考	

型式変更申請書

別記様式第5号

申請日 年 月 日

一般社団法人 日本消防放水器具工業会
会長 殿

申請者

社 名
住 所
代 表 者
電 話 番 号

代理人

社 名
住 氏 所
電 話 番 号

一般社団法人 日本消防放水器具工業会 認定規程第6条に基づき、下記について型式変更を申請します。

記

種 別	
形 状	
弁 付 きの 区 別	
ホース接続口のサイズ	
配管接続口のサイズ	
既 型 式 認 定 日	年 月 日
既 型 式 認 定 番 号	
型 式 試 験 希 望 日	年 月 日
型 式 試 験 日 (確 定)	年 月 日
変更部分	

軽変更届

別記様式第7号

申請日 年 月 日

一般社団法人 日本消防放水器具工業会
会長 殿

申請者

社 住 名
住 代 所
電 表 者
話 番 号

代理人

社 住 名
住 氏 所
電 氏 名
話 番 号

一般社団法人 日本消防放水器具工業会 認定規程第7条に基づき、下記について
軽変更を申請します。

記

種 別			
型 式 認 定 日	年 月 日		
型 式 認 定 番 号			
変更部分	変更前	変更後	理由
備考			承認印

個別認定希望日表

別記様式第8号

申請日 年 月 日

一般社団法人 日本消防放水器具工業会
会長 殿

申請者

社 名
住 所
代 表 者
電 話 番 号

代理人

社 名
住 氏 所 名
電 話 番 号

一般社団法人 日本消防放水器具工業会 認定規程第8条に基づき、下記について
個別認定を申請します。

記

個別認定希望日	年 月 日	
受検予定型式番号	予定数量	前回受験日
個別認定日(確定)	年 月 日	
受検場所		
備考		

個別認定申請書

別記様式第9号

申請日 年 月 日

一般社団法人 日本消防放水器具工業会
会長 殿

申請者

社 名
住 所
代 表 者
電 話 番 号

代理人

社 名
住 所 名
氏 名
電 話 番 号

一般社団法人 日本消防放水器具工業会 認定規程第8条に基づき、下記について
個別認定を申請します。

記

型式番号	申請数計			
同一型式の商品記号		製 造 番 号	個々の申請個数	
申 請 数 内 訳				
個 別 認 定 日	年 月 日			
受 検 場 所				
手 数 料	単価		金額	
備 考				

個別認定手数料内訳書

別記様式第10号

(振込コピー貼付欄)

型 式 番 号		数 量	金 額
合 計			
手 数 料	単価		金額
個 別 認 定 日	年 月 日		
受 験 場 所			

採水口個別試験成績表

試験の種類	(立会試験 ・ 社内試験)		受検品の内訳		試験年月日		年月日		試験実施者及び立会者						
	種別	弁無し 弁付き	形状	弁無し 弁付き	試験開始時~終了時	試験場所	実施者	立会者	立会者						
会社名	採水口 双口	個	壁埋込み型 スタンド型 その他	個 個 個	天候										
ロットNo.	受検総数	個	壁埋込み型 スタンド型 その他	個 個 個	気温										
検査区分	抜取試験数	個			湿度										
番号	試験項目と仕様と基準値	試験試料	1	2	3	4	5	6	7	8	9	10	11	12	13
1	型式の種類	埋込み型・スタンド型・その他	良・否	良・否	良・否	良・否	良・否	良・否	良・否	良・否	良・否	良・否	良・否	良・否	良・否
	組立の状況・表示		良・否	良・否	良・否	良・否	良・否	良・否	良・否	良・否	良・否	良・否	良・否	良・否	良・否
	形状及び仕上がり (防錆の有無)		良・否	良・否	良・否	良・否	良・否	良・否	良・否	良・否	良・否	良・否	良・否	良・否	良・否
	本体材質 (適合材質になっているか)		良・否	良・否	良・否	良・否	良・否	良・否	良・否	良・否	良・否	良・否	良・否	良・否	良・否
2	ホース接続口の材質		BC・SUS	BC・SUS	BC・SUS	BC・SUS	BC・SUS	BC・SUS	BC・SUS	BC・SUS	BC・SUS	BC・SUS	BC・SUS	BC・SUS	BC・SUS
	ホース接続口の種別	呼称	差込・ネジ	差込・ネジ	差込・ネジ	差込・ネジ	差込・ネジ	差込・ネジ	差込・ネジ	差込・ネジ	差込・ネジ	差込・ネジ	差込・ネジ	差込・ネジ	差込・ネジ
	配管接続部の適合	管外径・管フランジ	良・否	良・否	良・否	良・否	良・否	良・否	良・否	良・否	良・否	良・否	良・否	良・否	良・否
	本体肉厚	最小肉厚 tmm	t=	以上	以上	以上	以上	以上	以上	以上	以上	以上	以上	以上	以上
	採水口部口径	直径 dmm	d=	±	±	±	±	±	±	±	±	±	±	±	±
3	耐圧試験 (2.0 MPa)	分間	良・否	良・否	良・否	良・否	良・否	良・否	良・否	良・否	良・否	良・否	良・否	良・否	良・否
	漏水試験 (0.2MPa)~(1.0MPa)	分間	良・否	良・否	良・否	良・否	良・否	良・否	良・否	良・否	良・否	良・否	良・否	良・否	良・否
型式番号															
抜き取り試験番号															

個別試験履歴表 (送水口 ・ 採水口)

No

別記様式第12号

受検者名	個別認定日	年	月	日	受検場所	No
ロット番号	受検数	年	月	日	前回立会試験日	(ロットNo.)
型式番号	受検数	前回受検日	前回ロットNo.	検査のきびしさ	抜き取り数	なみ ・ ゆるい ・ きつい 個
						Ac Re 0 1 不良数
					致命欠点	
					第1欠点	
					第2欠点	
					第3欠点	
					合否判定	合格 ・ 不合格 ・ 保留
認定専任理事承認欄						
					試験者	印
					立会者	印
					立会者	印
特記事項						
合計受検数						

苦情報告書

別記様式第14号

受付日	年 月 日	受付者	管理番号
苦情内容			
区分	A・B・C	処理担当	認定専任理事確認 印
苦情処理の方法			
苦情処理の結果			

委任状

別記様式第15号

申請日 年 月 日

一般社団法人 日本消防放水器具工業会
会長 殿

申請者

社 名
住 所
代 表 者
電 話 番 号

一般社団法人 日本消防放水器具工業会 認定規程第14条に基づき、下記のとおり
手続きを委任します。

記

手続きを委任される者	
社 名	
住 所	
役 職	
氏 名	
電話番号	
F A X	
e-mail	

委任する手続きの内容	
登録認定	型式認定 ・ 個別認定
自主認定	型式認定 ・ 個別認定
受検場所	

型式移行審査申請書

別記様式第16号

一般社団法人 日本消防放水器具工業会
会長 殿

申請者

社 名
住 所
代 表 者
電 話 番 号

代理人

社 名
住 所
代 表 者
電 話 番 号

一般社団法人日本消防放水器具工業会 認定規程第4条及び第6条に基づき、下記について既承認型式からの移行審査を申請致します。

既認定型式	型式認定番号:	型式認定年月日: 年 月 日
-------	---------	----------------

既承認の商品記号	本体材質	口金材質	パイプ材質	口金形状	その他の相違点	備考
				差込・ねじ		
				差込・ねじ		
				差込・ねじ		
				差込・ねじ		
				差込・ねじ		
				差込・ねじ		
				差込・ねじ		

添付書類

- 型式認定申請にかかる、型式認定申請書類一式(認定規程第4条)
- 型式変更にかつ当する相違点がつ、既承認型式の同一型式に含まれている場合は必要な型式変更にかかる、型式変更申請書類一式(認定規程第6条)
- 委受託にかかる申請の場合は、認定規程第4条2に規定する書類。

* 但し、同一受検場所での型式が複数となる場合は、認定規程第4条(4)品質管理諸事項 ; 申請者の品質管理基準、品質管理体制図等は、別にファイルして個々の申請図書には添付を省略する事が出来る。

別記様式第17号 (送水口用)

型式試験成績書 (立会試験・社内試験) (新規型式・型式変更)

会社名		試験実施日		年月日	
受検場所		試験条件		受検設備	
実施者		天候		□ ねじゲージ	
立会者		気温		□ 水圧検査治具	
		湿度		□ 曲げ試験治具	
型式の種類		試験環境		□ 寸法測定器具	
		□ 温湿度計		□ ストップウォッチ	
		□ 規格省令		□ 等価管長試験設備	
型式の種類		試験条件		試験2	
双口・単口		口金1		口金1	
スタンド型・埋込型・その他		口金2		口金2	
結合金具	F	+0.5/-0 mm	mm	mm	mm
	G	+0.2/-0 mm	mm	mm	mm
	H	+0/-0.1 mm	mm	mm	mm
	I	+0.1/-0 mm	mm	mm	mm
	L	以下	mm	mm	mm
	M	70.8 以上	mm	mm	mm
	ねじゲージ		良・否	良・否	良・否
	D	67.2 以下	mm	mm	mm
	L1	19 +0.2/-0 mm	mm	mm	mm
	L2	6.5 +0.2/-0.2 mm	mm	mm	mm
配管接続部	L3	2 +0.2/-0 mm	mm	mm	mm
	管用ねじ呼び	A	良・否	良・否	良・否
	管フランジ	JIS-	良・否	良・否	良・否
	その他	図面照合	良・否	良・否	良・否
	逆止弁	リフト式・スイング式	良・否	良・否	良・否
	接続口の間隔		mm	mm	mm
	接続口の角度		度	度	度
	接続口のかん合力 (3回の最大値)	135N以下	N	N	N
	接続口の離脱力 (3回の最大値)	135N以下	N	N	N
	本体の材質		JIS-	JIS-	JIS-
ホース接続口の材質		JIS-	JIS-	JIS-	
パイプの材質		JIS-	JIS-	JIS-	
防錆処理					
パッキン		JIS-	JIS-	JIS-	
耐圧試験	3.0MPa 3分間	良・否	良・否	良・否	
漏水試験	0.2MPa~ 逆止弁開 2.0MPa 逆止弁閉	良・否	良・否	良・否	
曲げ試験	438.75N-mm 1分間	良・否	良・否	良・否	
等価管長	38.3m以下	P1=	P2=	P1= P2= L=	
表示	製造者名または商標	良・否	良・否	良・否	良・否
	製造年	良・否	良・否	良・否	良・否
	型式番号	良・否	良・否	良・否	良・否
	認定証票	良・否	良・否	良・否	良・否

別記様式第18号 (採水口用)

型式試験成績書 (立会試験・社内試験) (新規型式・型式変更)

試験実施日

年 月 日

受検設備

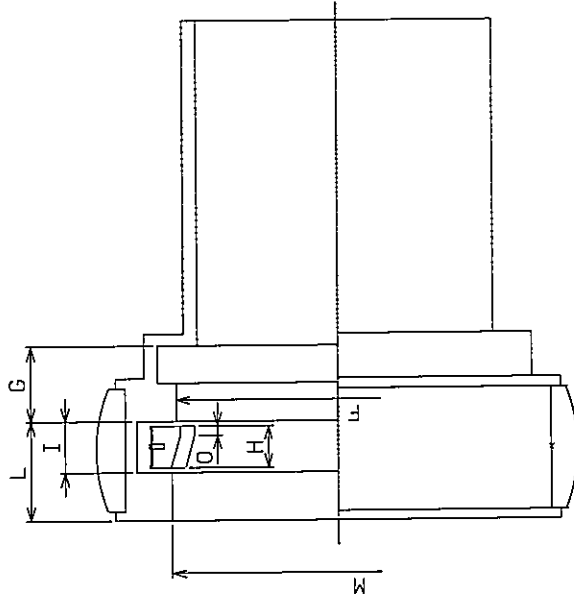
会社名		試験条件		受検設備	
受検場所	天候	ねじゲージ	寸法測定器具	ねじゲージ	寸法測定器具
実施者	気温	水温検査治具	水温度計	水温検査治具	ストップウォッチ
立会者	湿度	規格省令	規格省令	曲げ試験治具	等価管長試験設備
構造及び機能	型式の種類別	試験1	試験2	試験1	試験2
	双口	口金1	口金2	口金1	口金2
	単口	mm	mm	mm	mm
	差込式	mm	mm	mm	mm
	呼称	mm	mm	mm	mm
	A	mm	mm	mm	mm
	ねじゲージ	良・否	良・否	良・否	良・否
	ねじ式	mm	mm	mm	mm
	呼称	mm	mm	mm	mm
	A	mm	mm	mm	mm
	管用ねじ呼び	良・否	良・否	良・否	良・否
	管フランジ	良	否	良	否
	その他	良	否	良	否
	止水弁	良	否	良	否
	材質	接続口の材質	図面照合	図面照合	図面及び開閉操作
接続口の材質		図面照合	図面照合	図面及び開閉操作	図面及び開閉操作
防錆処理		図面照合	図面照合	図面及び開閉操作	図面及び開閉操作
パッキン		図面照合	図面照合	図面及び開閉操作	図面及び開閉操作
耐圧試験		2.0MPa	3分間	2.0MPa	3分間
漏水試験		0.2MPa	逆止弁開	0.2MPa	逆止弁開
曲げ試験		1.0MPa	逆止弁閉	1.0MPa	逆止弁閉
負圧試験		N-mm	1分間	N-mm	1分間
等価管長		95KPa	以上 10分	95KPa	以上 10分
表示		P1=	P2=	P1=	P2=
		ΔP=	L=	ΔP=	L=
		製造者名または商標		製造者名または商標	
		製造年		製造年	
		型式番号		型式番号	
		認定証票		認定証票	

送水口・採水口 型式試験時の寸法測定箇所

差込式結合金具の寸法基準

平成四年一月二十九日 自治省令第二号

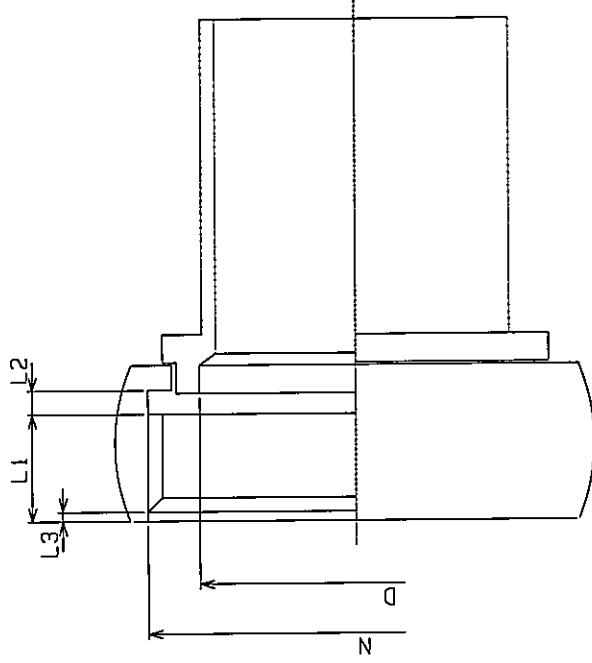
区分	F	G	H	I	L	M	O
許容差	+0.5	+0.2	+0	+0	最大值	最小値	最小値
呼称	-0	-0	-0.1	-0.1			
75	82.0	19.0	12.6	12.8	24.0	83.8	2.5
65	69.0	16.0	10.6	10.8	21.0	70.8	2.0
50	56.0	15.0	8.0	8.2	17.0	56.8	1.8



ねじ式結合金具の寸法基準

平成四年一月二十九日 自治省令第三号

区分	N	D	L1	L2	L3
許容差		最大值	+0.2	±0.2	+0.2
呼称			-0		-0
100	122.5	105.2	23.0	6.5	3.0
90	110	93.2	23.0	6.5	3.0
75	95	78.2	22.0	6.5	2.5
65	82.5	67.2	19.0	6.5	2.0
50	60	49.2	13.0	5.5	1.0



指摘事項確認簿

No.

受検場所				No.
立会試験		指摘事項		受検者 確認印
実施日	試験者印			